



# Cat<sup>®</sup> 242D3

RATINIS MINIKRAUTUVAS

## SAVYBĖS:

Cat<sup>®</sup> 242D3 ratinis minikrautuvus su vertikalia kėlimo konstrukcija užtikrina didesnę siekį ir kėlimo aukštį, kad sunkvežimį būtų galima greitai ir lengvai pakrauti. Jo stabilumas ir kėlimo našumas užtikrina puikų medžiagų tvarkymą. Toliau pateikiamos 242D3 funkcijos:

- **Pramonėje pirmaujantis sandarios ir hermetiškos kabinos variantas** suteikia švaresnę ir tylesnę darbo aplinką bei leidžia puikiai matyti darbo įrankius.
- **Dėl šildomos pneumatinės sėdynės su aukštu atlošu ir joje įtaisytai vairasvirtės valdikliais** D3 serija pirmąja rinkoje pagal operatoriui suteikiamą patogumą.
- **Puikiomis eksploatacinėmis savybėmis pasižymintis galios tiekimo blokas** dėl elektroninės sukimo momento valdymo sistemos, pasirinktinės dviejų greičių eigos bei elektroninio rankinio / kojinio droselio su lėtėjimo pedalo funkcija užtikrina didžiausią našumą ir gamybos pajėgumus.
- **Didelio srauto hidraulinę sistemą** galima naudoti darbams, kuriems reikia didžiausio hidraulinių darbo įrankių našumo.
- **Elektroniniu būdu valdomas Cat C3.3B variklis** suteikia daugiau arklio galios, didesnį sukimo momentą ir atitinka JAV EPA galutinės 4 pakopos ir ES V pakopos emisijų standartus.

- **Cat „išmaniojo išlyginimo“ sistema (ILEV)** suteikia galimybę naudoti rinkoje pirmąja technologija, integruojama ir pateikiama pakete kartu su dvikrypčiu saviminiu išlyginimu, darbo įrankio grąžinimo į kasimo padėtį bei darbo įrankio padėties nustatymo įtaisais.
- **Važiavimo greičiui jautraus valdymo parinktis**, pagerinanti valdymą ant nelygios dangos, taip suteikiant geresnę apkrovos išlaikymą, didesnę produktyvumą ir patogumą operatoriui.
- **Iki galo išnaudokite mašinos galimybes ir valdymą** pasitelkdami įtaisytą pažangų ekraną, kuriame galite reguliuoti darbo įrankio atsaką, „Hystat“ pavaros atsaką bei poslinkio valdymą. Čia taip pat galėsite pasirinkti keliomis kalbomis pateikiamas funkcines ypatybes, pritaikomus išdėstymus, apsaugos sistemą ir galinio vaizdo kamerą.
- **Žemės paviršiaus lygio prieiga** prie visų kasdienės priežiūros ir reguliarios techninės priežiūros taškų padeda sutrumpinti mašinos prastovos laiką bei užtikrinti didesnę produktyvumą.
- **Dėl plataus našių Cat priedų asortimento** Cat ratinis minikrautuvus yra universaliausia mašina objekte.
- **Ilgai tarnaujantys šviesos diodų darbiniai žibintai** (priekinis ir galinis) geriau apšviečia objektą.

## Specifikacijos

### Variklis

Variklio modelis	Cat C3.3B DIT (turbo)	
Bendroji galia SAE J1995	55,4 kW	74,3 hp
Grynoji galia SAE 1349	54,6 kW	73,2 hp
Grynoji galia ISO 9249	55,1 kW	73,9 hp
Didžiausias sukimo momentas esant 1 500 apm SAE J1995	265 N·m	195 sv.-pėd. jėga
Poslinkis	3,3 l	203 col. <sup>3</sup>
Taktas	120 mm	4,7 col.
Anga	94 mm	3,7 col.

### Svoris\*

Darbinis svoris	3 238 kg	7 138 sv.
-----------------	----------	-----------

### Galios tiekimo blokas

Eigos greitis (pirmyn ar atgal):		
Vienas greitis	12,1 km/val.	7,5 myl./val.
Dviejų greičių parinktis	18,5 km/val.	11,5 myl./val.

### Darbinės specifikacijos\*

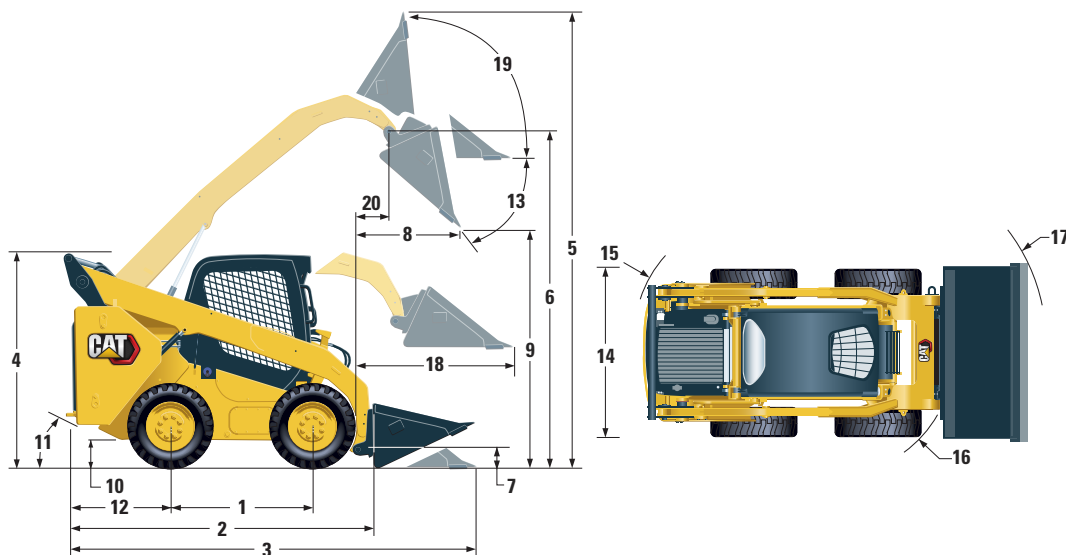
Vardinė darbinė galia	1 000 kg	2 200 sv.
Vardinė darbinė galia su pasirenkamu atsvaru	1 095 kg	2 410 sv.
Išvertimo apkrova	2 000 kg	4 400 sv.
Išvesties jėga, pakreipimo cilindras	2 251 kg	4 963 sv.

### Hidraulinė sistema

Hidraulinis srautas – standartinis:		
Krautuvo hidraulinis slėgis	23 000 kPa	3 335 psi
Krautuvo hidraulinis srautas	76 l/min.	20 gal./min.
Hidraulinė galia (apskaičiuota)	29 kW	39 hp
Hidraulinis srautas – didelis srautas:		
Didžiausias krautuvo hidraulinis slėgis	23 000 kPa	3 335 psi
Didžiausias krautuvo hidraulinis srautas	112 l/min.	30 gal./min.
Hidraulinė galia (apskaičiuota)	43 kW	58 hp



# 242D3 ratinis minikrautuvas



## Matmenys\*

1	Važiuklės bazė	1 105 mm	43,5 col.	11	Nukrypimo kampas	27°	
2	Ilgis be kaušo	2 767 mm	108,9 col.	12	Buferio išsikišimas už galinės ašies	1 021 mm	40,2 col.
3	Ilgis su kaušu ant žemės	3 487 mm	137,3 col.	13	Didžiausias išvertimo kampas	52°	
4	Viršutinės kabinos aukštis	2 111 mm	83,1 col.	14	Transporto priemonės plotis per padangas	1 676 mm	66,0 col.
5	Didžiausias bendras aukštis	3 917 mm	154,2 col.	15	Sukimo nuo vidurio spindulys – mašinos galas	1 639 mm	64,5 col.
6	Kaušo kaiščio aukštis iškėlus aukščiausiai	3 076 mm	121,1 col.	16	Sukimo nuo vidurio spindulys – jungiamoji mova	1 314 mm	51,8 col.
7	Kaušo kaiščio aukštis gabenimo padėtyje	200 mm	7,9 col.	17	Sukimo nuo vidurio spindulys – kaušas	2 107 mm	83,0 col.
8	Siekis iškėlus aukščiausiai ir išverčiant	552 mm	21,7 col.	18	Maksimalus siekis, kai strėlės yra lygiagrečiai su žeme	1 249 mm	49,2 col.
9	Tarpas iškėlus aukščiausiai ir išverčiant	2 285 mm	90,0 col.	19	Sugrąžinimo atgal kampas didžiausiame aukštyje	87°	
10	Tarpas nuo žemės	222 mm	8,7 col.	20	Kaušo kaiščio siekis iškėlus aukščiausiai	182 mm	7,2 col.

\*Darbinis svoris, visos darbinės specifikacijos ir matmenys nurodyti esant 75 kg (165 sv.) operatoriaus svoriui, visiems skysčiams, vienam greičiui, OROPS, 1 730 mm (68 col.) žemo profilio kaušui, **Cat 12 × 16,5 padangoms**, standartinio srauto hidraulikai, mechaninės pakabos sėdynei, be atskirai įsigyjamų atsvarų ir rankinės spartaus sujungimo movos (jei nenurodyta kitaip).

## Kabina

ROPS	ISO 3471:2008
FOPS	ISO 3449:2005 I lygis

## Priežiūros pakartotinio pripildymo talpos

Grandinės dėžė, kiekviena pusė	8,8 l	2,3 gal.
Aušinimo sistema	14 l	3,7 gal.
Variklio karteris	11 l	3,0 gal.
Degalų bakas	94 l	24,8 gal.
Hidraulinė sistema	50 l	13,2 gal.
Hidraulinis bakas	39 l	10,3 gal.

## Triukšmo lygis

Kabinos viduje**	83 dB(A)
Kabinos išorėje***	101 dB(A)

- Kabinos ir apsaugos nuo apsvėrimo konstrukcijos (ROPS) yra Šiaurės Amerikos ir Europos standartas.

\*\*Deklaruotieji dinaminiai operatorių veikiantys garso slėgio lygiai pagal ISO 6396:2008. Matavimai atlikti uždarius kabinos duris ir langus ir variklio aušinimo ventiliatoriui veikiant daugiausiai 70 % pajėgumu. Garso lygis gali kisti esant skirtingam variklio aušinimo ventiliatoriaus greičiui.

\*\*\*Ženklintas garso galios lygis CE pažymėtoms konfigūracijoms, kai matuojama pagal bandymo procedūrą ir sąlygas, nurodytas 2000/14/EB.

## Oro kondicionavimo sistema (jei įrengta)

Šios mašinos oro kondicionavimo sistemoje yra fluorintos šiltnamio efektą sukeliančių dujų aušinimo medžiagos R134a (klimato atšilimo potencialas = 1 430). Sistemą sudaro 0,81 kg aušinimo medžiagos, kurios CO<sub>2</sub> ekvivalentas yra 1 158 metrinių tonų.

## BŪTINOJI ĮRANGA

- Hidraulika, standartinis arba didelis srautas
- Spartaus sujungimo mova, mechaninė arba elektrinė
- Ltin gerai matomas saugos diržas, 50 mm (2 col.) arba 75 mm (3 col.)
- ES parengiamasis paketas
- Galios tiekimo blokas: vienas greitis, vienas greitis su važiavimo greičiui jautrių valdymu, du greičiai arba du greičiai su važiavimo greičiui jautrių valdymu
- Padangos, 12 × 16,5 arba 10 × 16,5

## NAŠUMO PAKETAI

- H1 našumo paketas: *standartinio srauto hidraulika (be savaiminio išlyginimo)*
- H2 našumo paketas: *standartinio srauto hidraulika, dvikryptis elektroninis savaiminis išlyginimas (pakėlimas ir nuleidimas), darbo įrankio grąžinimas į kasimo padėtį, darbo įrankio padėties nustatymo įtaisas ir elektroninis slopinimas (pakėlimo ir nuleidimo)*
- H3 našumo paketas: *didelio srauto hidraulika, dvikryptis elektroninis savaiminis išlyginimas (pakėlimas ir nuleidimas), darbo įrankio grąžinimas į kasimo padėtį, darbo įrankio padėties nustatymo įtaisas ir elektroninis slopinimas (pakėlimo ir nuleidimo)*

## STANDARTINĖ ĮRANGA

### ELEKTROS SISTEMA

- 12 voltų elektrinė sistema
- 80 amperų kintamosios srovės generatorius
- Užvedimo raktu valdomas paleidimo / stabdymo jungiklis
- Žibintai: *matuoklio galinis apšvietimas, du galiniai žibintai, du galiniai halogeniniai darbiniai žibintai, du reguliuojami priekiniai ir galiniai halogeniniai žibintai, kupolinis žibintas*
- Atbulinės eigos signalas
- Didelio galingumo akumulatorius, 850 CCA

### OPERATORIAUS APLINKA

- Pažangus ekranas su galinio vaizdo kamera: *spalvotas 127 mm (5 col.) LCD ekranas; pažangi kelių operatorių saugos sistema; ekrane reguliuojamas darbo įrankio atsakas, „Hystat“ pavaros atsakas ir poslinkio valdymas*
- Matuokliai: *degalų lygio, valandų matuoklis*
- Operatoriaus įspėjimo sistemos indikatoriai: *oro filtro ribojimas, kintamosios srovės generatoriaus išvestis, pakelti porankiai / operatorius ne sėdynėje, variklio aušinimo skysčio temperatūra, variklio alyvos slėgis, kaitinimo žvakės aktyvinimas, hidraulinio filtro ribojimas, hidraulinės alyvos temperatūra, įjungtas stovėjimo stabdys, variklio emisijų sistema*
- Reguliuojama vinilinė sėdynė
- Sulenkiamas ergonomiškas išformuotas porankis
- Valdymo blokavimo sistema, kai operatorius palieka sėdynę arba pakeliamas porankis: *hidraulinė sistema išjungžiama, hidrostatinė transmisija išjungžiama, stovėjimo stabdys įjungžiamas*
- ROPS kabina, uždara, pakreipta į viršų
- FOPS, I lygis
- Priekinis ir galinis langai
- Grindų kilimėlis
- Vidinis galinio vaizdo veidrodėlis
- 12 voltų elektros lizdas
- Garso signalas
- Rankinis (ciferblatinis) droselinis vožtuvas, elektroninis
- Reguliuojami vairasvirtės valdikliai
- Apsaugos nuo vagysčių sistema su 6 mygtukų klaviatūra
- Daiktų laikymo sekcija su tinkleliu

### KOMFORTO PAKETAI

- Atvira ROPS (C0): *statinė sėdynė (be kojinių droselinio vožtuvo, lubų dangos, šildytuvo ar durų)*
- Atvira ROPS (C1): *kojinis droselinis vožtuvas, lubų dangą, puodelio laikiklis ir pasirenkama sėdynė (mechaninės pakabos arba aukštu atlošu, šildoma, pneuminė) (be šildytuvo arba durų)*
- Uždara ROPS su šildytuvu (C2): *kojinis droselinis vožtuvas, lubų dangą, šildytuvą ir atšildymo sistema, šoniniai langai, puodelio laikiklis, galima įtaisyti radiją, pasirenkama sėdynė (mechaninės pakabos arba aukštu atlošu, šildoma, pneuminė) ir durys (stiklinės arba polikarbonato)*
- Uždara ROPS su oro kondicionieriumi (C3): *C2 + oro kondicionierius*

### GALIOS TIEKIMO BLOKAS

- „C3.3B“, turbodyzelinis variklis, atitinka EPA galutinės 4 pakopos ir V pakopos emisijų standartus
- Oro filtras, dvigubas elementas, radialinis sandariklis
- S-O-S<sup>SM</sup> pavyzdžių ėmimo vožtuvas, hidraulinė alyva
- Filtrai, kasetės tipo, hidrauliniai
- Filtrai, kanistro tipo, degalų ir vandens skirtuvas
- Radiatorius / hidraulinės alyvos aušintuvas (vienas greta kito)
- Spyruokliniai, hidrauliškai atjungiami stovėjimo stabdžiai
- Hidrostatinė transmisija
- Keturių ratų grandininė pavana

### KITA

- Variklio gaubtas, užrakinamas
- Pailginto naudojimo antifrizas, –36 °C (–33 °F)
- Mašinos sulyginimo taškai (6)
- Atrama, keliamoji strėlė
- Hidraulinės alyvos lygio stebimasis matuoklis
- Radiatoriaus aušinimo skysčio lygio stebimasis matuoklis
- Radiatorius, išplėtimo butelis
- Cat ToughGuard™ žarna
- Pagalbinė, hidraulika, nuolatinis srautas
- Didelio galingumo, plokščio paviršiaus, greitai atjungiamas su integruotu slėgio mažinimu
- D formos žiedas, išsišakojantis į darbo įrankio žarnas, nusidriekusias palei kairiąją keliamosios svirties pusę
- Elektros lizdas, švyturėlis
- Apatinio skydo išvalymas
- Kintamojo greičio naudojamas ventiliatorius
- „Product Link™ PL240“, mobiliojo ryšio

# 242D3 ratinis minikrautuvas

## PASIRENKAMOJI ĮRANGA

- Rankiniai-kojiniai valdikliai
- Išoriniai atsvarai
- Švyturėlis, besisukantis
- Variklio bloko šildytuvas – 120 V
- Alyva, hidraulinė, šalto veikimo
- Dažai, pasirinktiniai
- „Product Link™ PL641“, mobiliojo ryšio
- „Bluetooth®“ radijas su mikrofonu (AM / FM / orų dažnių juostos imtuvas su USB ir pagalbinio įvesties lizdu)

Jei norite sužinoti visą informaciją apie Cat produktus, atstovybių paslaugas ir pramonės sprendimus, apsilankykite mūsų svetainėje [www.cat.com](http://www.cat.com)

© Caterpillar, 2019 m.  
Visos teisės saugomos

Medžiagos ir specifikacijos gali keistis be įspėjimo. Nuotraukose pavaizduotose mašinose gali būti papildomos įrangos. Dėl galimų variantų kreipkitės į Cat prekybos atstovą.

CAT, CATERPILLAR, LET'S DO THE WORK, atitinkami jų logotipai, „Caterpillar Yellow“, „Power Edge“ ir „Cat Modern Hex“ pramoninis dizainas bei čia naudojami įmonės ir produkto identifikaciniai ženklai yra Caterpillar prekių ženklai, kurių negalima naudoti negavus leidimo.

A9HU8208-02 (2019-12)  
Pakeičia A9HU8208-01  
(Am North, EU, APD, ANZP)

